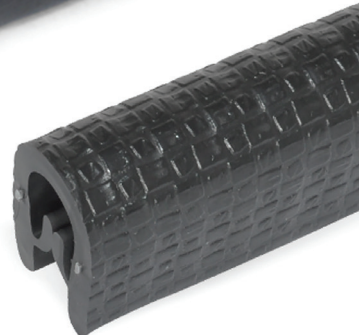
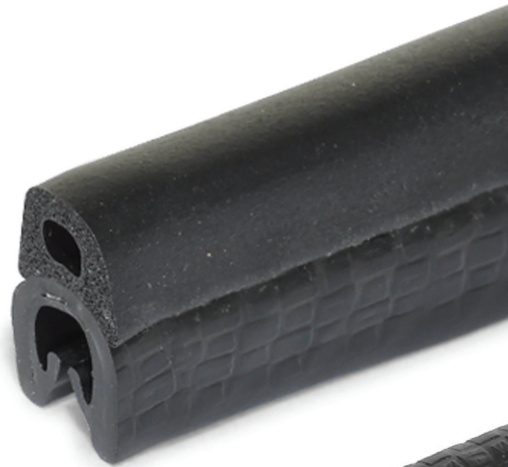
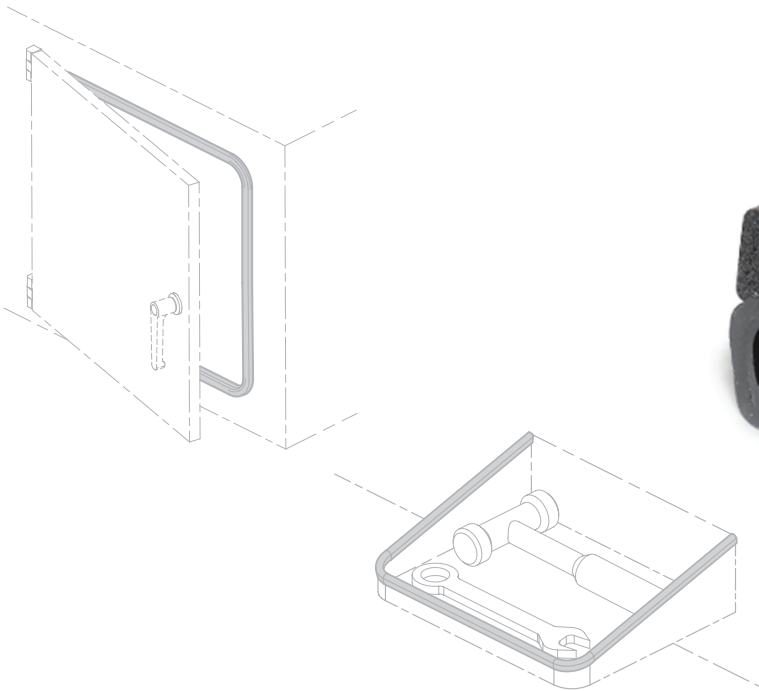




Highlights

Kantenschutz-Profile Kantenschutz-Dichtprofile



Normelemente. **Ganter.**

Inhalt

Kantenschutz-Profile und Kantenschutz-Dichtprofile

Allgemeine Hinweise	→ Seite	2
Technische Hinweise	→ Seite	3
<hr/>		
Kantenschutz-Dichtprofile GN 2180	→ Seite	4
Kantenschutz-Dichtprofil-Ecken GN 2181	→ Seite	6
Kantenschutz-Dichtprofile GN 2182	→ Seite	8
Anwendungsbeispiele - Kantenschutz-Dichtprofile	→ Seite	10
Kantenschutz-Profile GN 2184	→ Seite	12
Anwendungsbeispiele - Kantenschutz-Profile	→ Seite	13

Mit Erscheinen dieses Katalogs werden alle früheren Ausgaben ungültig. Alle Angaben entsprechen dem Stand der Technik bei Drucklegung. Technische Änderungen oder Änderungen wegen Irrtums behalten wir uns ebenso vor wie die Streichung einzelner Artikel aus dem Sortiment. Die Produkte dieses Kataloges wurden als Normelemente entwickelt mit dem Ziel, ein möglichst breites Spektrum von Anforderungen abzudecken. Für spezielle Anwendungsfälle mit außergewöhnlichen Anforderungen an unsere Produkte können wir keine Verantwortung und Haftung übernehmen. Unsere Konstruktionsabteilung gibt bei Fragen zu bestimmten Produkteigenschaften wie z. B. fehlende Toleranzen, Maßangaben oder Festigkeiten gerne Auskunft. Wir liefern aufgrund unserer Zahlungs- und Lieferungsbedingungen. Download unter www.ganternorm.com. Sämtliche Rechte am Katalog liegen bei der Otto Ganter GmbH & Co. KG. Der Nachdruck ist, auch auszugsweise, nicht gestattet.

Otto GANTER GmbH & Co. KG, Juni 2019

Einleitung

Kantenschutz-Profile werden zum stirnseitigen Abschluss an Blechen und Platten eingesetzt. Sie schützen vor Verletzungen und Beschädigungen von Oberflächen durch scharfe Kanten. Kantenschutz-Dichtprofile sind darüber hinaus mit einem Dichtprofil ausgestattet um Türen, Klappen und Luken zusätzlich abzudichten.

Anwendungsbereiche

Beim Umgang mit Anlagen- und Maschinenteilen aus Blech wird die Gefahr von Schnitt- oder Schürfverletzungen durch Verwenden von Kantenschutz-Profilen auf ein Minimum reduziert. Bei diesen Anwendungsfällen ist durch die Profile zudem eine optische „Zierwirkung“ als positiver Nebeneffekt gegeben. Ein weiterer Anwendungsbereich ist beispielsweise die Kabel- und Schlauchführung, wenn Durchbrüche und Kanten von Trennblechen passiert werden müssen. Dadurch ist ein zuverlässiger Schutz vor Abschälungen oder blankgescheuerten Kabeln und Schläuchen gegeben.

Generell können durch den Einsatz von Kantenschutz-Profilen Nachbearbeitungen wie Entgraten und Anfasungen an gescherten oder lasergeschnittenen Blechen auf ein Minimum reduziert werden.

Kantenschutz-Dichtprofile besitzen dieselben Vorteile wie Kantenschutz-Profile, kommen aber vor allem dann zum Einsatz wenn Türen, Klappen und Luken zusätzlich abgedichtet werden sollen um z. B. die Emission von Staub, heißer Luft und Lärm zu vermeiden oder das Eindringen von Spritzwasser zu verhindern.

Aufbau

Kantenschutz-Profile bestehen aus einem extrudierten Klemmprofil, das die Basis des Aufbaus bildet und zur Befestigung der Kantenschutz-Profile an einer Blechkante genutzt wird.

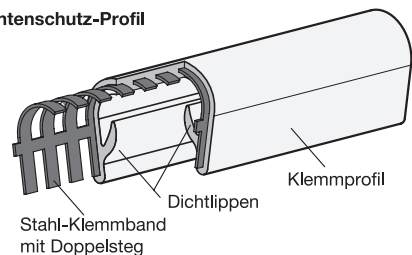
Zur Erhöhung der Klemmkraft ist das Klemmprofil mittels einer Bewehrung verstärkt. Ein selbstständiges Ablösen der Profile nach der Montage wird so verhindert.

Die Klemmeinlage kann als Stahl-Klemmband oder als Stahldraht-Polyester-Klemmband ausgeführt sein. Stahl-Klemmbänder haben eine höhere Klemmwirkung, die Stahldraht-Klemmbänder hingegen erlauben kleinere Montageradien, wodurch zusätzlich ein gleichmäßigeres Anliegen an den Kanten erreicht wird.

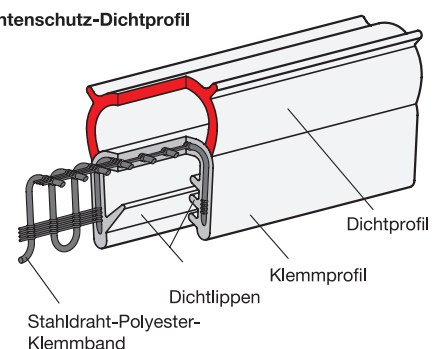
Das Dichtprofil ist oben oder seitlich am Klemmprofil angebracht und deutlich „weicher“ als dieses. Es kann aus dem Basis-Werkstoff des Klemmprofils bestehen oder aus einem extra Werkstoff hergestellt sein um spezielle Anwendungsfälle abzudecken. Um eine optimale Dichtheit zu erreichen, muss das Dichtprofil vorgespannt bzw. verformt werden, damit es sich exakt an die Gegenfläche anpassen kann.

Bei den Kantenschutz-Dichtprofilen übernehmen die im Inneren des Klemmprofils vorhandenen Dichtlippen die Abdichtung gegenüber der Blechkante.

Kantenschutz-Profil



Kantenschutz-Dichtprofil



Montage

Zum Ablängen der Profile eignen sich Seitenschneider und Scheren, die auch für das Schneiden der Metall-Klemmeinlage geeignet sind. An der Schnittfläche überstehende Enden der Klemmeinlage sind zu entfernen um Verletzungen vorzubeugen. Die Profilenden und -stöße können anschließend je nach Bedarf versiegelt bzw. verklebt werden.

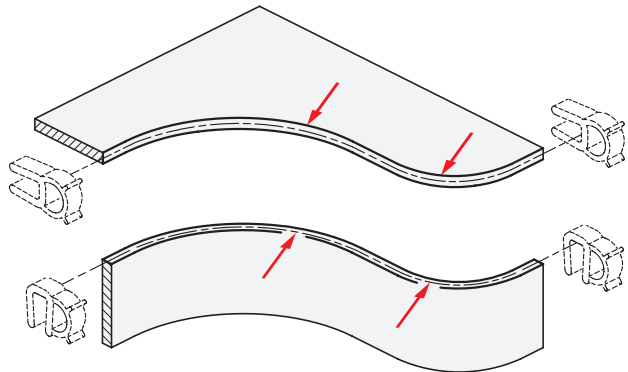
Die Fixierung der Profile auf den Kanten wird über die Klemmeinlage sichergestellt. Kleber oder andere Befestigungsmittel werden im Normalfall nicht benötigt.

Die Montage der Profile erfolgt in der Regel durch Aufdrücken von Hand. Bei Bedarf kann das Profil zusätzlich mit einem Schonhammer mit leichten Schlägen fixiert werden.

Mindest-Verlegeradien

Um eine gleichbleibende Dichtheit der Profile zu gewährleisten sowie ein Ablösen des Profils zu verhindern, sollten Mindestradien bei der Verlegung nicht unterschritten werden. Zudem wird die Montage der Profile dadurch erleichtert.

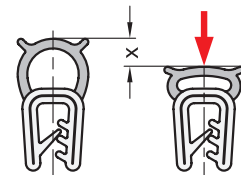
Die Radien sind auf den entsprechenden Normblättern angegeben und als Richtwerte zu verstehen. Je nach Anwendungsrichtung unterscheidet man zwischen geschnittenen oder gebogenen Radien bzw. innen- oder außenliegendem Dichtprofil.



Verformung

Kantenschutz-Dichtprofile sollen im Optimalfall eine Verformung x von ca. 30 - 50 % des Maximalwertes erhalten, damit eine zuverlässige Dichtwirkung erreicht wird.

Eine Verformung über 50 % kann die Dichtheit beeinträchtigen, sowie die Rückstellkräfte des Dichtungswerkstoffs aufgrund plastischer Verformung verringern.



Werkstoffe, Eigenschaften

Je nach Anwendungsfall stehen Profile in unterschiedlichen Werkstoffen zur Verfügung. In nebenstehender Tabelle sind einige allgemeine Eigenschaften dieser zusammengefasst um die Erstauswahl zu vereinfachen.

Wegen der Vielzahl an Chemikalien, Lösemitteln etc. ist eine exakte Angabe nicht möglich, da prinzipiell unbeständige Werkstoffe gegenüber speziellen Stoffen beständig sein können und umgekehrt. Auch spielen Konzentration, Temperatur und Einwirkdauer eine entscheidende Rolle. Eine Beständigkeitsüberprüfung beim Kontakt mit entsprechenden Stoffen sollte vom Kunden selbst durchgeführt werden.

Eigenschaften	PVC	NBR	EPDM
Einsatztemperatur min.	-40 °C	- 30 °C	- 40 °C
Einsatztemperatur max.	+70 °C	+100 °C	+100 °C
Abrieb- / Verschleißwiderstand	+	+	+
Verformungsbeständigkeit	o	+	+
Beständigkeit gegen: *			
• UV-Licht / Witterung	+	-	+
• Chemikalien	+	-	+
• Öle, Fette	o	+	-
• Kraftstoffe	o	+	-
• Säuren	+	o	+
• Laugen	o	+	+
• Lösungsmittel	o	o	o
• Alkohol	o	o	+

* + beständig, o bedingt beständig, - unbeständig

UL-Zertifizierung (Dichtprofile aus EPDM)

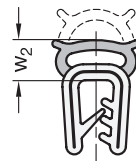
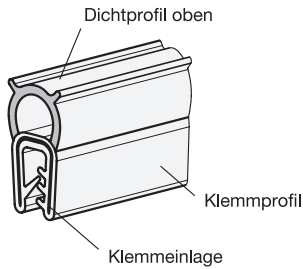
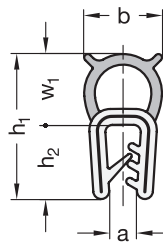
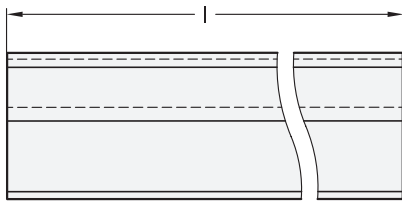
UL (Underwriters Laboratories) ist ein unabhängiges weltweit operierendes Unternehmen auf dem Gebiet der Sicherheitswissenschaft ähnlich dem TÜV in Deutschland. Dessen Prüfungen / Zertifizierungen sind vorrangig auf dem US-amerikanischen Markt gefordert.



Kantenschutz-Dichtprofile GN 2180 aus EPDM verfügen über das „UL-Recognized Component“ Prüfzeichen. Dieses besagt, dass die Profile als Komponente in Endprodukten verwendet werden können, welche ebenfalls für eine Zertifizierung gemäß UL vorgesehen sind.

Für Kunden und Unternehmen wird die Notwendigkeit einer solchen Zertifizierung immer bedeutsamer, da diese höchste Qualität, solide Verarbeitung, lange Haltbarkeit sowie eine zuverlässige Sicherheit der Produkte garantiert.

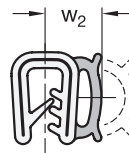
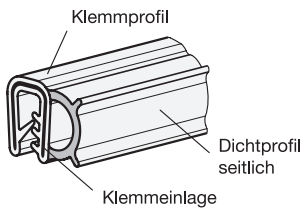
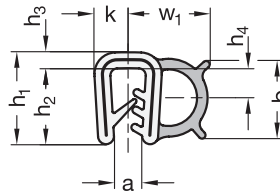
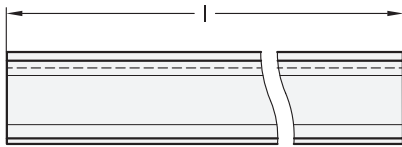
Form A



3 Form

- A Dichtprofil oben
- D Dichtprofil seitlich

Form D



2

4

Form A

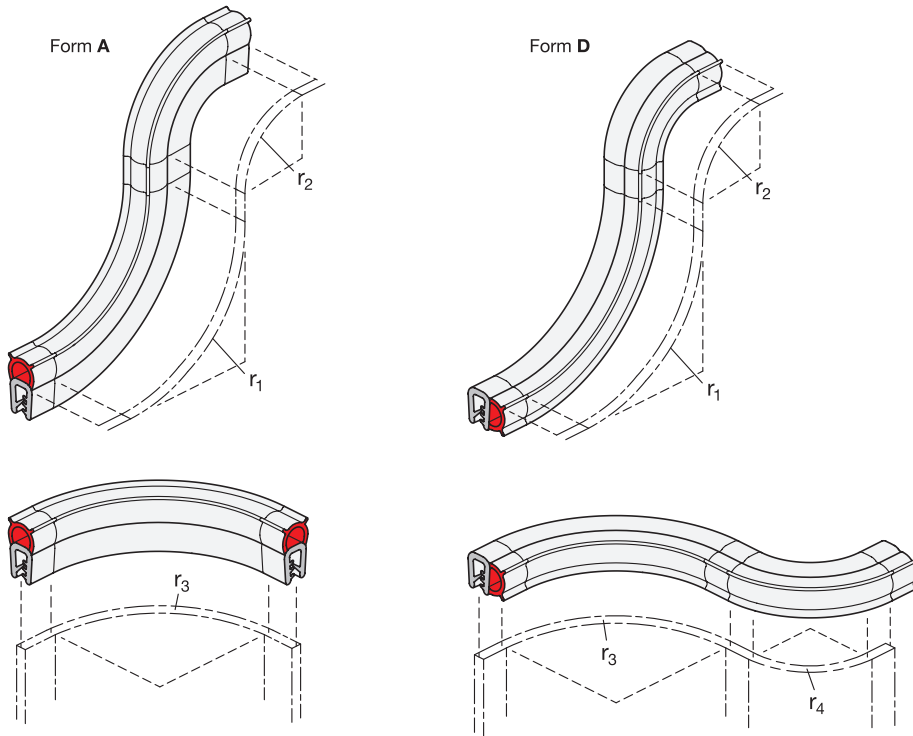
h_1	Zuschnittlänge l in Meter		a Klemmbereich	b	h_2	r_1	r_2	r_3	w_1	w_2 bei 50% der zul. Verformung
15,5	20	50	0,8 - 2,5	8,5	9	80	50	20	6,5	5
20,5	20	50	1 - 3,5	11	10,5	90	50	30	10	7

2

4

Form D

h_1	Zuschnittlänge l in Meter		a Klemmbereich	b	h_2	h_3	h_4	k	r_1	r_2	r_3	r_4	w_1	w_2 bei 50% der zul. Verformung
11,5	20	50	0,8 - 2,5	8,75	9	2,5	3,75	4	30	40	80	40	8,5	6,75
13	20	50	1 - 3,5	11	10,75	2,25	4,5	4,75	40	50	100	80	11,25	8,75



Ausführung



- Klemmprofil / Dichtprofil
 - Ethylen-Propylen-Dien-Kautschuk **EPDM**
 - schwarz
 - Klemmprofil Härte 65±5 Shore A
 - Dichtprofil Härte 25±5 Shore A
 - temperaturbeständig -40 °C bis 100 °C
 - Acrylnitril-Butadien-Kautschuk **NBR**
 - (nur in Größen $h_1 = 20,5$ und 13)
 - schwarz
 - Klemmprofil Härte 60±5 Shore A
 - Dichtprofil Härte 25±5 Shore A
 - temperaturbeständig -30 °C bis 100 °C
- Klemmeinlage
Stahldraht-Polyester-Klemmband
- Elastomer-Eigenschaften
→ Hauptkatalog Seite 1876

• RoHS

Hinweis

Kantenschutz-Dichtprofile GN 2180 werden zur Abdichtung von Türen, Klappen und Luken eingesetzt. Dazu werden die Profile von Hand auf die Stirnflächen von Blechen oder Platten aufgedrückt. Die eingebettete Klemmeinlage schützt vor selbstständigem Lösen. Kleber oder andere Befestigungsmittel werden nicht benötigt.

Verbaut sollte das Profil durch die abzudichtenden Bauteile eine Verformung erfahren, welche dem Maß w_2 entspricht. So kann eine optimale Dichtwirkung sichergestellt werden. Um eine dauerhafte Dichtheit der Profile zu gewährleisten und um die Montage zu erleichtern wird empfohlen, die angegebenen Richtwerte für die Verlegeradien ($r_1...r_4$) einzuhalten.

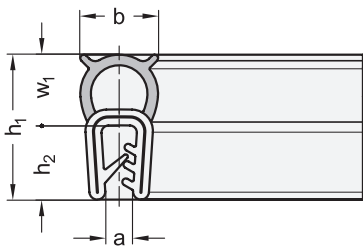
Die Profile aus NBR sind in Einsatzbereichen vorzusehen, bei denen es zum Kontakt mit Kraftstoffen, Ölen oder Kühlschmierstoffen kommen kann.

EPDM-Profile sind gemäß UL 50 und UL 94-HB zertifiziert und damit für den US-amerikanischen und kanadischen Markt zugelassen.

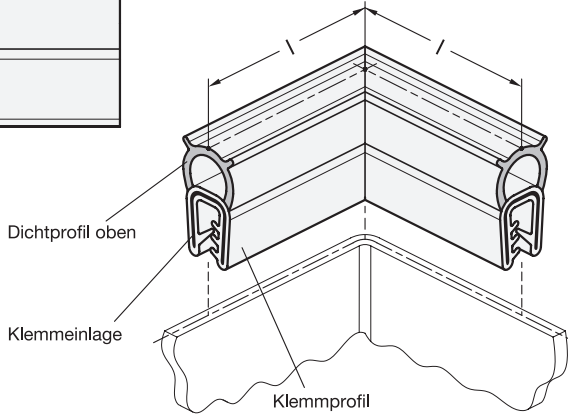
siehe auch...

- Technische Hinweise → Seite 3
- Kantenschutz-Dichtprofile GN 2182 → Seite 8
- Kantenschutz-Profile GN 2184 → Seite 12

Bestellbeispiel	1 Werkstoff
	2 h_1
GN2180-EPDM-11,5-D-20	3 Form
	4 Länge l

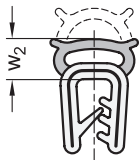


Form A

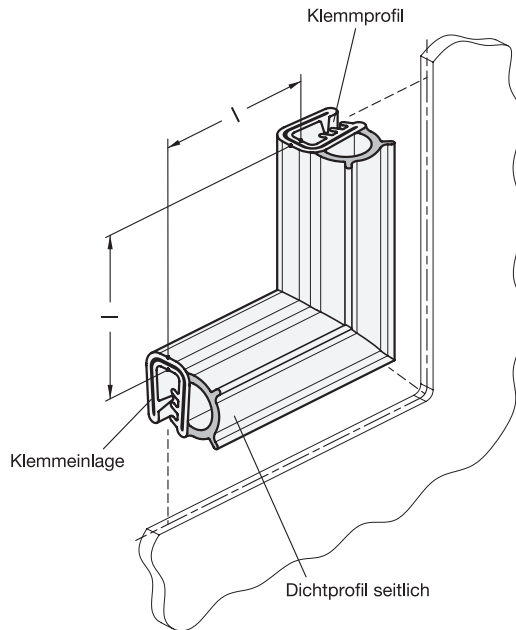
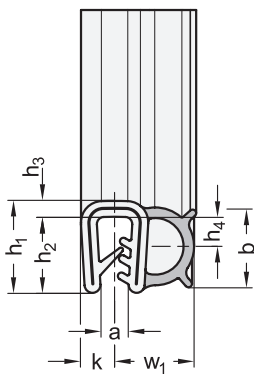


3 Form

- A Dichtprofil oben
- D Dichtprofil seitlich



Form D



Form A

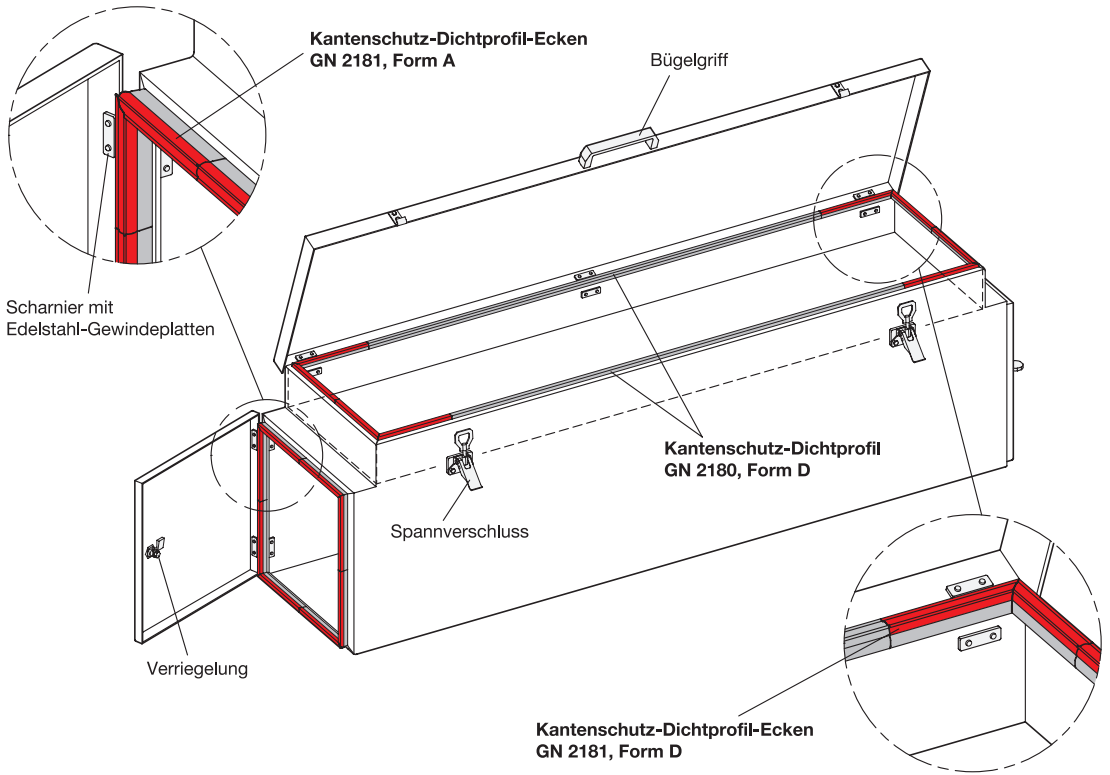
h_1	Länge l				a Klemmbereich	b	h_2	w_1	w_2 bei 50% der zul. Verformung
20,5	160 ±2	250 ±2,5	400 ±3,2	630 ±4	1 - 3,5	11	10,5	10	7



Form D

h_1	Länge l				a Klemmbereich	b	h_2	h_3	h_4	k	w_1	w_2 bei 50% der zul. Verformung
13	160 ±2	250 ±2,5	400 ±3,2	630 ±4	1 - 3,5	11	10,75	2,25	4,5	4,75	10	7

Anwendungsbeispiel



Ausführung

- Klemmprofil / Dichtprofil
Ethylen-Propylen-Dien-Kautschuk **EPDM**
- schwarz
- Klemmprofil Härte 65 ±5 Shore A
- Dichtprofil Härte 25 ±5 Shore A
- temperaturbeständig -40 °C bis 100 °C
- Acrylnitril-Butadien-Kautschuk **NBR**
- schwarz
- Klemmprofil Härte 60 ±5 Shore A
- Dichtprofil Härte 25 ±5 Shore A
- temperaturbeständig -30 °C bis 100 °C
- Klemmeinlage
Stahldraht-Polyester-Klemmband
- *Elastomer-Eigenschaften*
→ *Hauptkatalog Seite 1876*

• **RoHS**

Auf Anfrage

- Kantenschutz-Dichtprofil-Segmente, vulkanisiert z. B. in U- oder Z-Form
- Kantenschutz-Dichtprofil-Rahmen, vulkanisiert, geschlossen z. B. in runder oder rechteckiger Form



Hinweis

Mit Kantenschutz-Dichtprofil-Ecken GN 2181 können rechtwinklige Dichtungsverläufe, ohne Mindestverlegeradius oder händisches „freischneiden“ des Profils, einfach und schnell umgesetzt werden. Der Eckstoß ist per Vulkanisation dicht und dauerhaft verbunden.

Die Schenkellänge l kann gekürzt oder mit entsprechendem Profil der GN 2180 beliebig verlängert werden. Mit einem Übermaß von ca. 1% der Gesamtlänge „gestaucht“ montiert, liegen die Stöße geschlossen an und müssen nicht verklebt werden.

In Funktion sollte das Profil eine Verformung auf das Maß w_2 erfahren, um eine optimale Dichtwirkung sicherzustellen. Profile aus NBR sind vorzusehen, wenn es zum Kontakt mit Ölen, Kraft- oder Kühlschmierstoffen kommen kann. Die EPDM-Profile sind aus UL 50 und UL 94-HB zertifiziertem Kantenschutz-Dichtprofil hergestellt.

siehe auch...

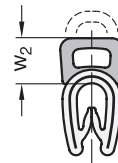
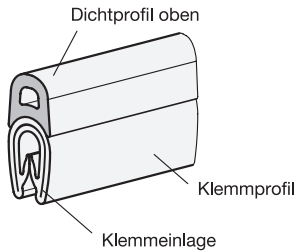
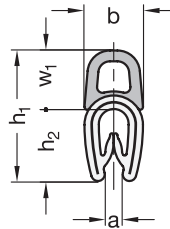
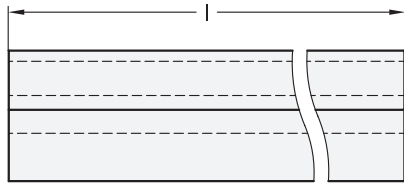
- *Technische Hinweise* → Seite 3
- *Kantenschutz-Dichtprofile GN 2180* → Seite 4
- *Kantenschutz-Dichtprofile GN 2182* → Seite 8
- *Kantenschutz-Profile GN 2184* → Seite 12

Bestellbeispiel

GN2181-NBR-20,5-A-400

- | | |
|---|-----------|
| 1 | Werkstoff |
| 2 | h_1 |
| 3 | Form |
| 4 | Länge l |

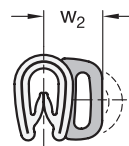
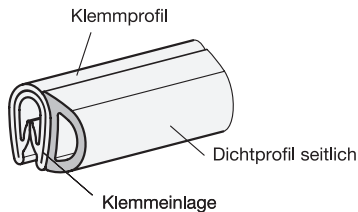
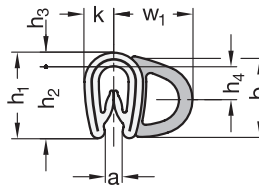
Form A



2 Form

- A Dichtprofil oben
- D Dichtprofil seitlich

Form D



1

3

Form A

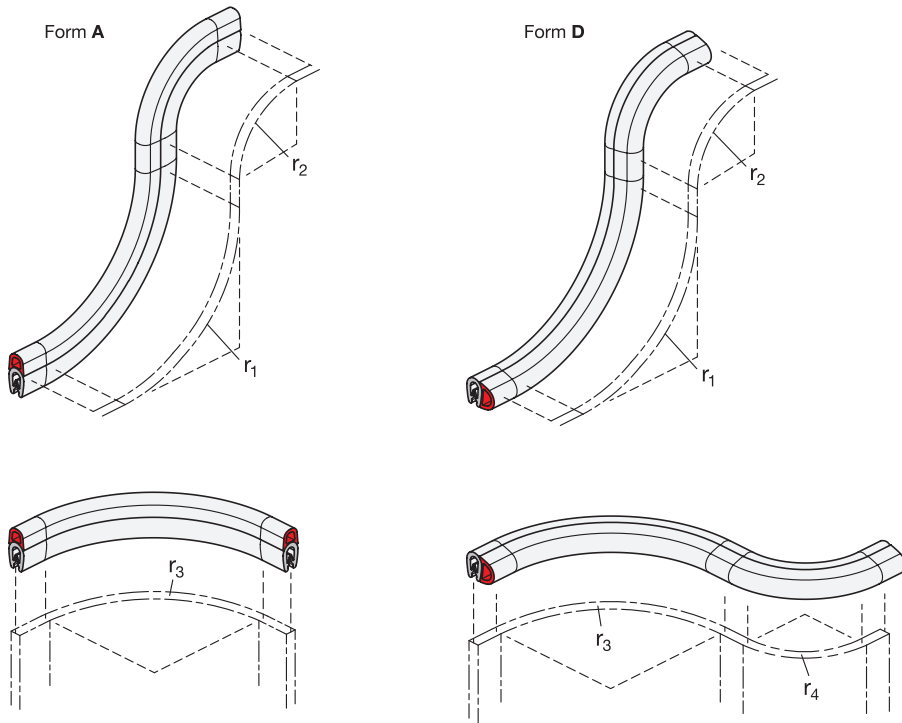
h_1	Zuschnittlänge l in Meter		a Klemmbereich	b	h_2	r_1	r_2	r_3	w_1	w_2 bei 50% der zul. Verformung
14,5	20	50	1 - 2	6,5	8	40	20	10	6,5	5,25

1

3

Form D

h_1	Zuschnittlänge l in Meter		a Klemmbereich	b	h_2	h_3	h_4	k	r_1	r_2	r_3	r_4	w_1	w_2 bei 50% der zul. Verformung
9,5	20	50	1 - 2	9	8	1,5	4	3,25	15	20	30	50	8,75	6,75



Ausführung

- Klemmprofil
Polyvinylchlorid (PVC)
- schwarz
- Härte 70±5 Shore A

- Dichtprofil
Ethylen-Propylen-Dien-Kautschuk (EPDM)
- schwarz
- Härte 25±5 Shore A

- Klemmeinlage
Stahl-Klemmband

- temperaturbeständig -40 °C bis 90 °C

- witterungsbeständig

- *Elastomer-Eigenschaften*
→ Hauptkatalog Seite 1876

- *Kunststoff-Eigenschaften*
→ Hauptkatalog Seite 1876

- RoHS

Hinweis

Kantenschutz-Dichtprofile GN 2182 werden zur Abdichtung von Türen, Klappen und Luken eingesetzt. Dazu werden die Profile von Hand auf die Stirnflächen von Blechen oder Platten aufgedrückt. Die eingebettete Klemmeinlage schützt vor selbstständigem Lösen. Kleber oder andere Befestigungsmittel werden nicht benötigt.

Verbaut sollte das Profil durch die abzudichtenden Bauteile eine Verformung erfahren, welche dem Maß w_2 entspricht. So kann eine optimale Dichtwirkung sichergestellt werden. Um eine dauerhafte Dichtheit der Profile zu gewährleisten und um die Montage zu erleichtern wird empfohlen, die angegebenen Richtwerte für die Verlegeradien ($r_1...r_4$) einzuhalten.

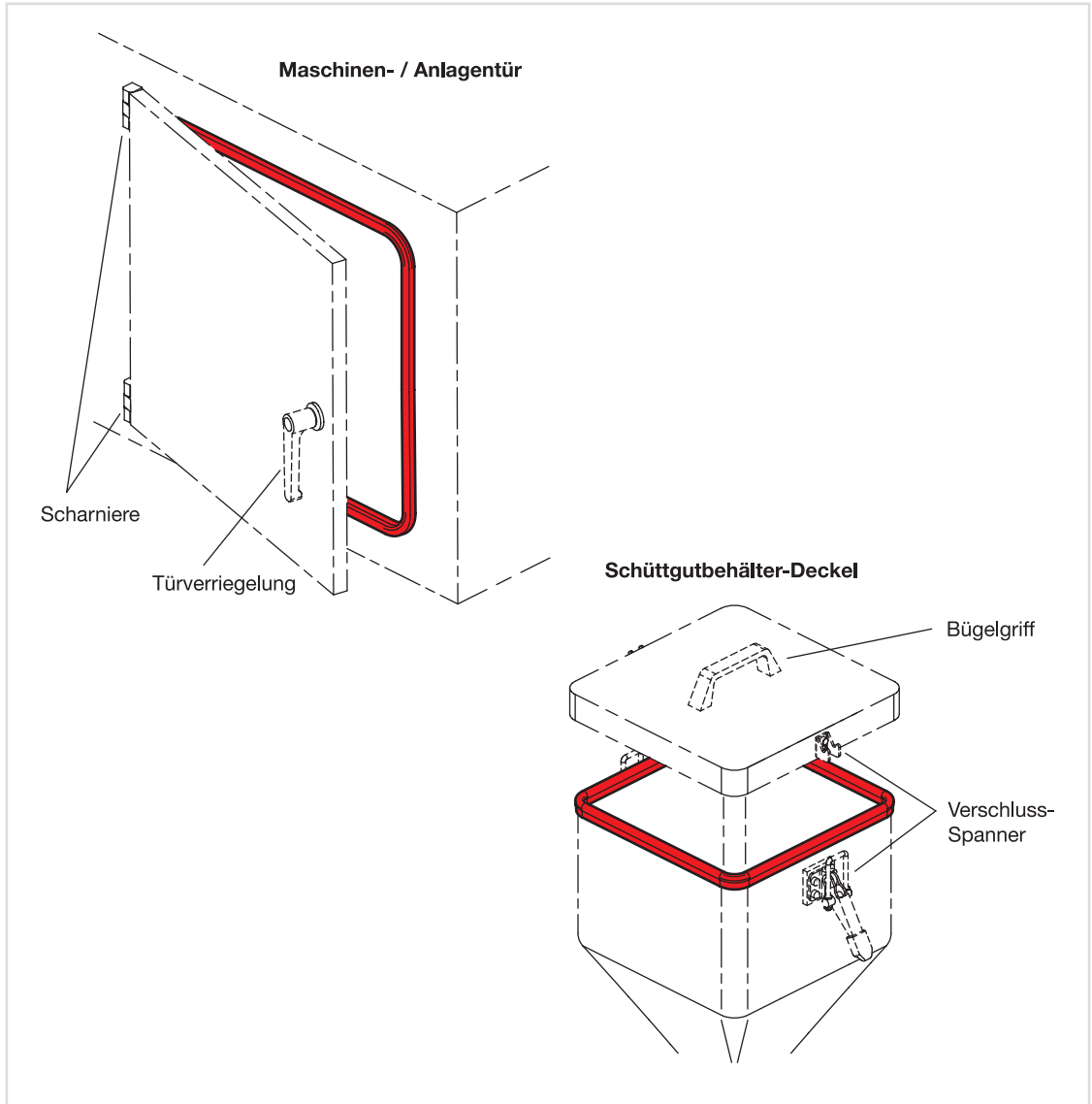
siehe auch...

- *Technische Hinweise* → Seite 3
- *Kantenschutz-Dichtprofile GN 2180* → Seite 4
- *Kantenschutz-Profile GN 2184* → Seite 12

Bestellbeispiel

GN2182-9,5-D-20

1	h_1
2	Form
3	Länge l

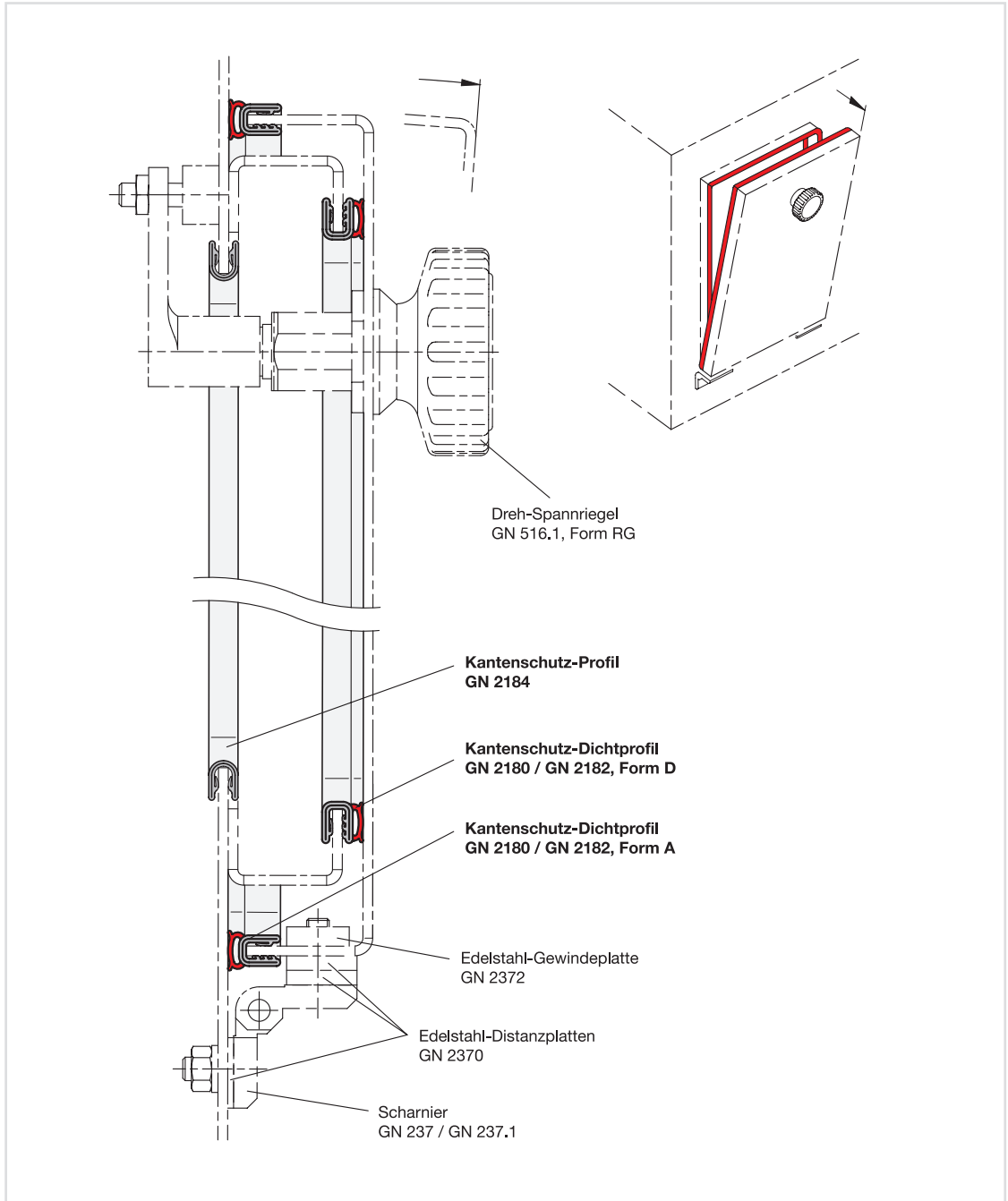


Anwendungsbeispiele

Kantenschutz-Profile bzw. Kantenschutz-Dichtprofile können aufgrund ihrer Verwendungsmöglichkeit in unterschiedlichsten Anwendungsfällen eingesetzt werden, bei denen bereits andere Ganter-Produkte Verwendung finden. Gerade in Verbindung mit der Produktgruppe 3.3 (Schwenken, Verriegeln von Türen und Klappen) und Produktgruppe 2.4 (Spannen mit Spannmechanik) ergibt sich eine Vielzahl an Produkt-Kombinationen um eine gewünschte Konstruktion umzusetzen.

siehe auch...

- Verriegelungen → Hauptkatalog Seite 1072 ff.
- Scharniere → Hauptkatalog Seite 1152 ff.
- Verschlüsse → Hauptkatalog Seite 644 ff.

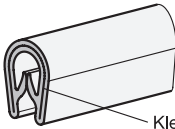
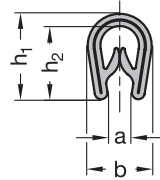


Konstruktionsbeispiel

Die abgebildete Konstruktion zeigt eine Standardanwendung von Kantenschutz-Profilen und Kantenschutz-Dichtprofilen. Die Kantenschutz-Dichtprofile sind an der Tür und am feststehenden Rahmen angebracht. Der hinter der Tür liegende Durchbruch ist an den Schnittkanten zum Schutz mit einem Kantenschutz-Profil verkleidet.



Profilquerschnitt bei $h_1 = 9,5 / 14$

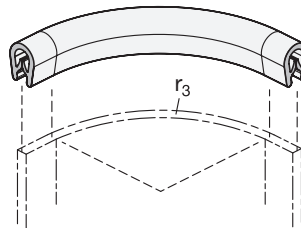
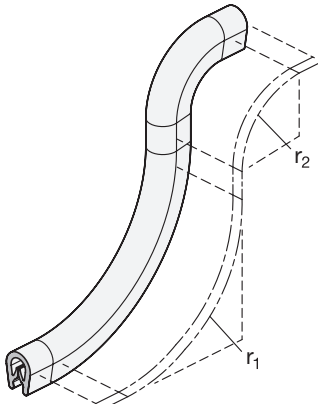


Klemmeinlage

$h_1 = 15$



$h_1 = 17,5$



1

3

h_1	Zuschnittlänge l in Meter		a Klembereich	b	h_2	r_1	r_2	r_3
9,5	20	50	1 - 2	6,5	8	15	10	10
14	20	50	1 - 4	10,5	12	25	25	25
15	20	50	6 - 8	13	12,75	15	30	20
17,5	20	50	4 - 6	12,25	15,5	30	45	15

Ausführung

- Profil Polyvinylchlorid (PVC)
 - schwarz
 - Härte 70±5 Shore A
 - temperaturbeständig -40 °C bis 90 °C
 - witterungsbeständig

● SW

- Klemmeinlage Stahl-Klemband

• RoHS

Auf Anfrage

- Farbe weiß / grau

2

Hinweis

Kantenschutz-Profile GN 2184 werden zum stirnseitigen Abschluss an Blechen und Platten eingesetzt. Sie schützen vor Verletzungen und Beschädigungen von Oberflächen durch scharfe Kanten. Zudem wird durch den Kantenabschluss eine optische Zierwirkung erreicht und eine ggf. nötige Nachbearbeitung von gescherten oder lasergeschnittenen Blechkanten kann auf das absolute Minimum reduziert werden.

Um einen dauerhaften Sitz der Profile zu gewährleisten und um die Montage zu erleichtern wird empfohlen, die angegebenen Richtwerte für die Verlegeradien ($r_1...r_3$) einzuhalten. Die Montage erfolgt von Hand, alternativ mit einem Schonhammer. Die eingebettete Klemmeinlage schützt vor selbstständigem Lösen. Klebstoffe oder andere Befestigungsmittel werden nicht benötigt.

siehe auch...

- Kantenschutz-Dichtprofile GN 2180 / GN 2182 → Seite 4 / 8

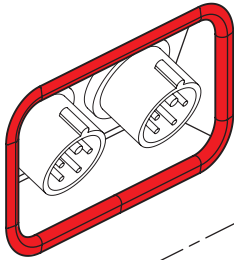
Bestellbeispiel

GN 2184-14-SW-50

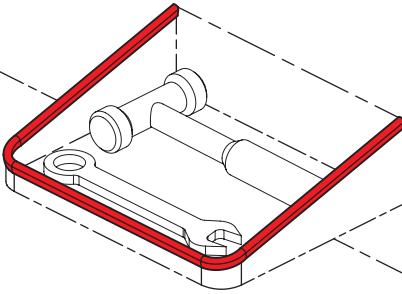
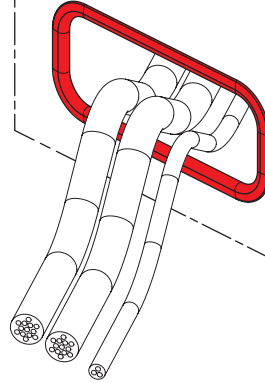
1	h_1
2	Farbe
3	Länge l

Anwendungsbeispiele für Kantenschutz-Profile GN 2184

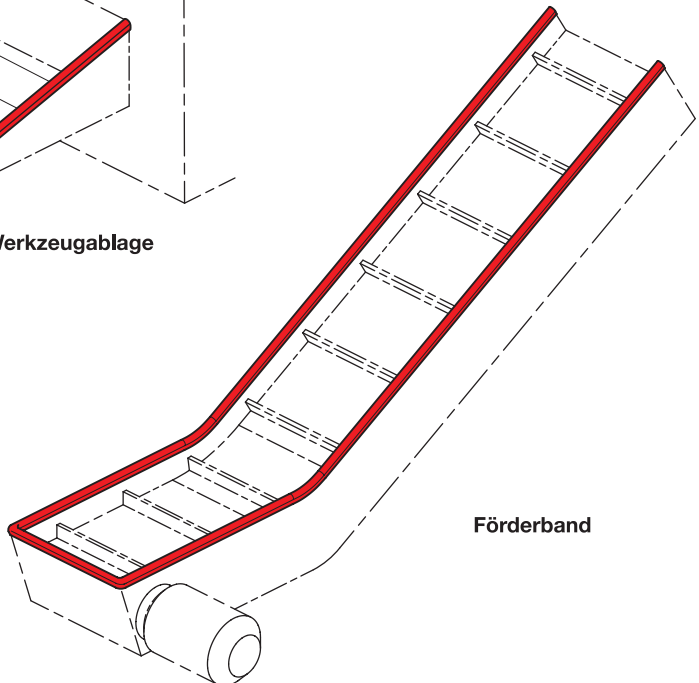
Kabel- / Steckerdurchführung



Kabeldurchführung



Werkzeugablage



Förderband

Tel. +49 7723 6507-100
Fax +49 7723 4659
E-Mail info@ganternorm.com

Otto Ganter GmbH & Co. KG
Triburger Straße 3
78120 Furtwangen
Deutschland

www.ganternorm.com